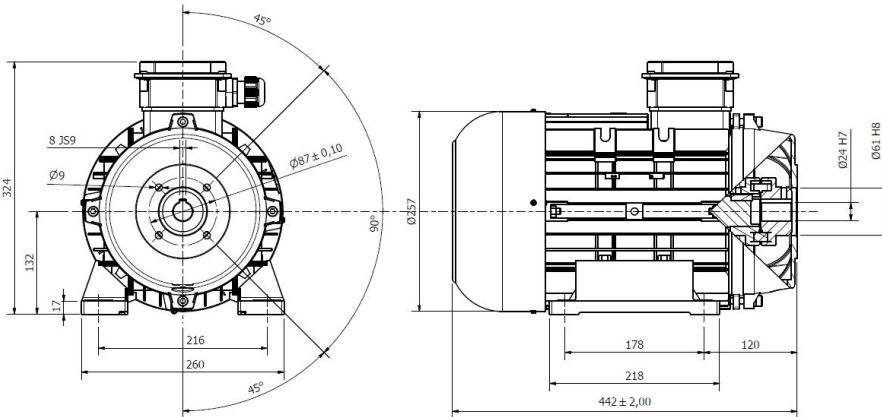


## SCHEDA PRODOTTO

### MOTORE ELETTRICO TRIFASE 11,0 KW

# T413311/NR1G5MG

#### DIMENSIONI

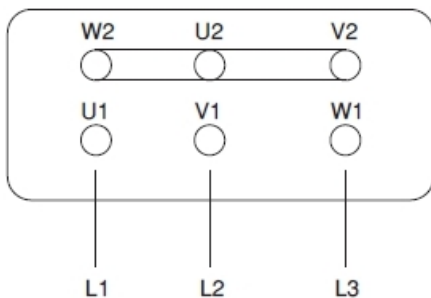


Isolamento	: cl. F
Protezione IP	: 55
Frame IEC	: 132M
Colore	: RAL9005
Materiale	: Aluminium
Giunto	: KTR AR38

#### DATI

Tipo	RN132Mc4
Potenza Nominale	11,0 Kw
Velocità	1430 g/m
Alimentazione	400/690V-50Hz
Rendimento	79,8%
Fattore di Potenza	Cos $\phi$ 0,85
Corrente Nominale	(400V) 24,0Amp
Corrente d'avviam.	(IS/IN) 7,5
Coppia nominale	72 Nm
Coppia di spunto	(Cs/Cn) 2,5
Coppia Massima	(Cm/Cn) 3,0
Momento d'inezia	0,038
Peso	60,0 Kgs

#### Connessione trifase collegamento Stella



#### Connessione trifase collegamento Triangolo

